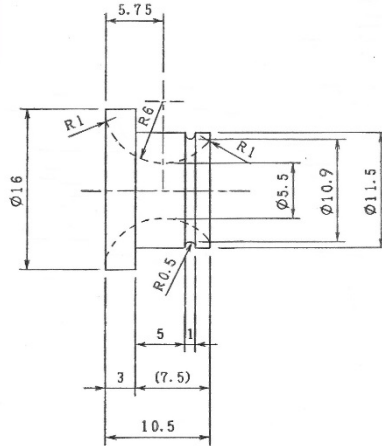


# <新商品> 各種セラミックガイド

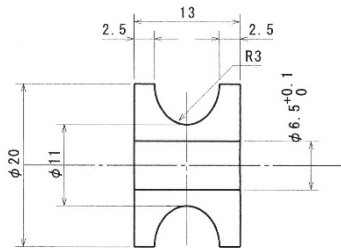
## 溝入アイレットガイド

品番 : #24-507001D  
 材質 : アルミナセラミックス99%  
 研磨 : ダイヤモンド研磨仕上品



## アルミナローラーガイド

品番 : φ6.5Uローラーガイド  
 材質 : アルミナセラミックス99%  
 研磨 : ダイヤモンド研磨仕上品



## トルクレスローラーガイド

品番 : N81020 (M4SUSボルト)  
 材質 : アルミナセラミックス99・95%  
 研磨 : バレル研磨仕上品

